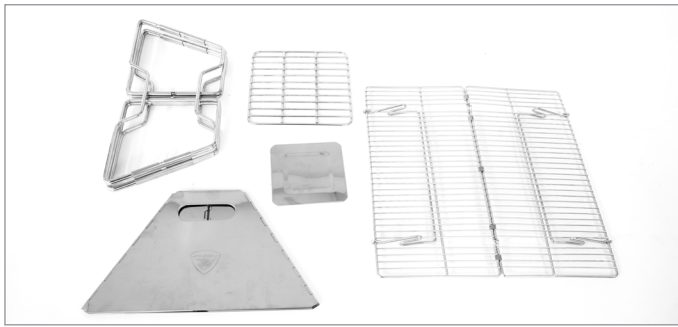
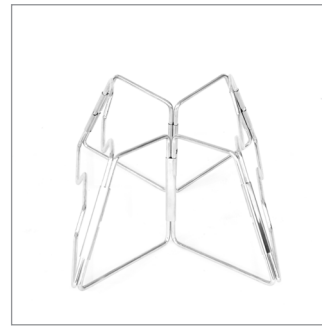


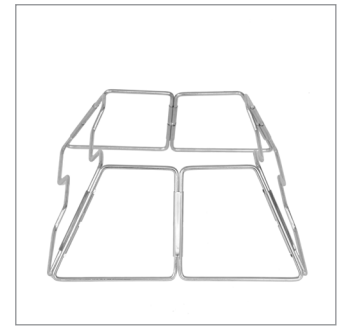
WAYNE GRILL



1.



2.



3.



4.



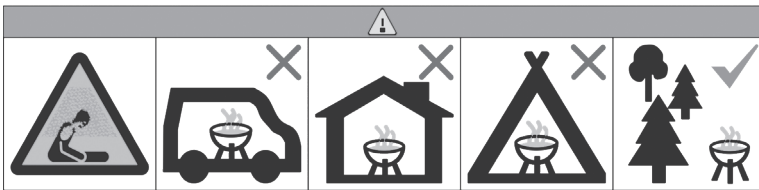
5.



6.



7.



UK - Wayne Grill

**Do not use the product in a confined and/or habitable space e.g. houses, tents, caravans, motor homes, boats.
Danger of carbon monoxide poisoning fatality.**

Caution / Warning:

- 1) Read the complete manual through before you start using the product.
- 2) For outdoor use only.
- 3) Incorrect assembly of the product can be dangerous. Always make sure to follow the assembly instructions carefully and check that all screws and joints are firm and stable before using the product.
- 4) Use only dry and hard wood. It will burn hotter and create less smoke.
- 5) Never use the following on the product: charcoal, briquettes, driftwood, waste, leaves, paper, cardboard, plywood, painted / stained / pressure treated wood. Avoid softwoods such as pine or cedar, which can cast embers.
- 6) Never use the product in strong wind.
- 7) Never move or touch any part of the product during use as it will get very hot.
- 8) Only ignite fire in a well-ventilated area at least 7 meters from walls, roof overhangs, trees, blinds, umbrellas, dry plant growth or other combustible materials to prevent flames/embers to ignite or melt materials.
- 9) Do not use alcohol or petrol for ignition or re-ignition.
- 10) Always use in accordance with all applicable local, state, and national codes. Contact your local fire department for details on outdoor burning.
- 11) Never leave the product during use. Make sure to extinguish the fire completely before you leave the product. To prevent injury to persons or property, monitor all activity. Alert all persons in the vicinity of the danger zone and inform them of the safety precautions that should be taken in case of open fire. Fire is not to be made where alcoholic beverages are being consumed.
- 12) The use of alcohol, prescription or non-prescription drugs may impair the consumer's ability to properly assemble safely use the product.
- 13) Use with extreme care and at your own risk.
- 14) Keep children and animals in proper distance from the product. Fire should not be operated by children.
- 15) Do not store petrol or other flammable vapors or liquids in the vicinity of the product during use.
- 16) Do not use or store gas cylinder within 7 meters of the product during use.

- 17) Always place the product on a hard, stable, and heat-resistant surface that is not flammable, such as concrete, rock or stone.
- 18) Do not wear flammable or loose clothing when operating the product.
- 19) Do not lean over the product, when igniting the fire or during operation.
- 20) Always use protective gear (potholders, campfire gloves etc.) when operating the product.
- 21) Use long and sturdy barbecue utensils when adding or moving firewood.
- 22) Avoid inhaling the smoke and getting the smoke from the fire in your eyes.
- 23) Make sure to clean and maintain the product on regular basis to avoid defects and damage to the product.
- 24) Immediately stop using the product if you notice any damage, defects or wear and tear.

Use and maintenance:

- Never place firewood directly on the bottom of the product, but make sure to place the lower and smallest grate in position before placing the firewood on top of the same grate. Always make sure that the air space between the bottom of the product and the lower grate is free of ash and other things before you start using the product.
- If you want to move the product to a new location, you must wait until the product and the contents have cooled down completely. After cooling, we recommend filling the contents of the product into a wheelbarrow or similar. The product can then be moved and subsequently refilled.
- **Grill grate:**
Lubricate the grill grate with cooking oil before use to reduce rust formation.
Clean the grill grate regularly.
- **Storage:**
Store the product dry and moisture-free to avoid rust. Secure that the product has cooled down completely before the storage.

DE - Wayne Grill

Verwenden Sie das Produkt nicht in geschlossenen und/oder bewohnbaren Räumen, z. Häuser, Zelte, Wohnwagen, Wohnmobile, Boote. Todesgefahr durch Kohlenmonoxidvergiftung.

Vorsicht/Warnung:

1. Lesen Sie das gesamte Handbuch, bevor Sie das Produkt in Gebrauch nehmen.
2. Nur zur Verwendung im Freien.
3. Eine fehlerhafte Montage des Produkts kann gefährlich sein. Befolgen Sie stets sorgfältig die Montageanleitung und prüfen Sie, ob alle Schrauben und Verbindungen fest und stabil sitzen, bevor Sie das Produkt verwenden.
4. Nur trockenes und hartes Holz verwenden. Es brennt heißer und erzeugt weniger Rauch.
5. Verwenden Sie Folgendes nicht in Verbindung mit dem Produkt: Holzkohle, Briketts, Treibholz, Abfälle, Laub, Papier, Pappe, Sperrholz, lackiertes/gebeiztes/druckbehandeltes Holz. Verwenden Sie keine Nadelhölzer wie Kiefer oder Zeder, die Glutabgeben können.
6. Verwenden Sie das Produkt nicht bei starkem Wind.
7. Bewegen oder berühren Sie während des Gebrauchs keine Teile des Produkts, da es sehr heiß wird.
8. Entzünden Sie das Feuer nur in einem gut belüfteten Bereich, der mindestens 7 Meter von Wänden, Dachüberhängen, Bäumen, Jalousien, Schirmen, trockenem Pflanzenwuchs oder anderen brennbaren Materialien entfernt ist, um zu verhindern, dass sich Flammen/Glut entzünden oder Materialien schmelzen.
9. Verwenden Sie keinen Alkohol oder Benzin zum Anzünden oder Wiederanzünden.
10. Verwenden Sie das Produkt immer in Übereinstimmung mit allen geltenden lokalen, staatlichen und nationalen Vorschriften. Wenden Sie sich an Ihre örtliche Feuerwehr, um Einzelheiten zum Entzünden von Feuer im Freien zu erfahren.
11. Lassen Sie das Produkt während des Gebrauchs niemals unbeaufsichtigt. Stellen Sie sicher, dass Sie das Feuer vollständig löschen, bevor Sie sich vom Produkt entfernen. Um Personen- oder Sachschäden zu vermeiden, überwachen Sie alle Aktivitäten. Warnen Sie alle Personen in der Nähe der Gefahrenzone und informieren Sie sie über die Sicherheitsvorkehrungen, die bei offenen Feuern getroffen werden sollten. Es darf kein Feuer entzündet werden, wenn alkoholische Getränke konsumiert werden.
12. Der Konsum von Alkohol, verschreibungspflichtigen oder nicht verschreibungspflichtigen Medikamenten kann die Fähigkeit des Verbrauchers beeinträchtigen, das Produkt ordnungsgemäß und sicher zu verwenden.
13. Mit äußerster Vorsicht und auf eigene Gefahr verwenden.
14. Sorgen Sie dafür, dass Kinder und Tiere ausreichend Abstand zum Produkt halten. Feuer darf nicht von Kindern betrieben werden.
15. Während des Gebrauchs dürfen sich kein Benzin oder andere entflammare Dämpfe oder Flüssigkeiten in der Nähe des Produkts befinden.
16. Verwenden oder lagern Sie während des Gebrauchs keine Gasflaschen in einem Umkreis von 7 Metern um das Produkt.
17. Stellen Sie das Produkt immer auf eine harte, stabile und hitzebeständige Oberfläche, die nicht entflammbar ist, wie z. B. Beton, Fels oder Stein.
18. Tragen Sie keine brennbare oder lose Kleidung, wenn Sie das Produkt bedienen.
19. Beugen Sie sich beim Entzünden des Feuers oder während des Betriebs nicht über das Produkt.
20. Verwenden Sie bei der Bedienung des Produkts stets Schutzkleidung (Topflappen, Feuerhandschuhe usw.).
21. Verwenden Sie lange und stabile Grillwerkzeuge, wenn Sie Brennholz nachlegen oder bewegen.
22. Atmen Sie den Rauch nicht ein und vermeiden Sie Kontakt mit den Augen.
23. Reinigen und warten Sie das Produkt regelmäßig, um Defekte und Schäden am Produkt zu vermeiden.
24. Stellen Sie die Verwendung des Produkts sofort ein, wenn Sie Schäden, Defekte oder Verschleiß feststellen.

Betrieb und Wartung:

- Legen Sie Brennholz niemals direkt auf den Boden des Produkts. Bringen Sie den unteren kleinsten Rost in Position und legen Sie das Brennholz diesen Rost. Stellen Sie immer sicher, dass der Luftraum zwischen dem Boden des Geräts und dem unteren Rost frei von Asche und anderen Dingen ist, bevor Sie das Produkt in Betrieb nehmen.
- Wenn Sie das Produkt an einen neuen Ort transportieren möchten, müssen Sie warten, bis das Produkt und der Inhalt vollständig abgekühlt sind. Das Produkt kann dann bewegt und anschließend nachgefüllt werden.
- **Grillrost:**
Schmier den Grillrost vor dem Gebrauch mit Speiseöl ein, um Rostbildung zu reduzieren.
Reinigen Sie den Grillrost regelmäßig.
- **Lagerung:**
Lagern Sie das Produkt trocken und frei von Feuchtigkeit, um Rostbildung zu vermeiden. Stellen Sie sicher, dass das Produkt vor der Lagerung vollständig abgekühlt ist.

DK - Wayne Grill

Brug ikke produktet i lukkede og/eller beboede rum som f.eks. huse, telte, campingvogne, beboelsesvogne og både. Kulilteforgiftning kan medføre døden.

Advarsel:

- 1) Læs hele denne manual igennem, inden produktet tages i brug.
- 2) Kun til udendørs brug.
- 3) Forkert samling af produktet kan være farlig. Sørg altid for at følge samlevejledningen omhyggeligt og tjek at alle skruer og samlinger er faste og stabile inden brug.
- 4) Anvend kun tørt og hårdt træ. Det brænder varmere, mere fuldstændigt og skaber mindre røg.
- 5) Brænd ikke følgende af i produktet: trækul, briketter, drivtømmer, affald, blade, papir, karton, krydsfiner, malet/bejdet/trykbehandlet træ. Undgå blødt træ som f.eks. fyrretræ eller cedertræ, som kan kaste gløder.
- 6) Benyt aldrig produktet i kraftig blæst.
- 7) Flyt eller rør aldrig nogen dele af produktet under brug, da det bliver meget varmt.
- 8) Tænd kun bål i et velventileret område mindst 7 meter fra vægge, fremspring, træer, persiener, parasoller, tør plantevækst eller andre brændbare materialer for at forhindre flammer/gløder i at antænde eller smelte materialer.
- 9) Brug ikke sprit eller benzin til optænding eller genoptænding.
- 10) Anvend altid produktet i henhold til gældende lokale, stats- og nationale regler. Kontakt dit lokale brandvæsen for oplysninger om regler for udendørs afbrænding.
- 11) Forlad aldrig produktet, når det er i brug. Sørg for at bålet er helt slukket, inden du forlader produktet. For at forhindre skader på personer eller ting skal du overvåge al aktivitet. Alarmer alle personer i nærheden af farezonen og informer dem om de sikkerhedsforanstaltninger, der bør tages ved åben ild. Åben ild bør ikke startes på steder, hvor alkohol indtages.
- 12) Brug af alkohol, stoffer eller medicin kan svække indtagerens evne til korrekt at samle og/eller anvende produktet.
- 13) Brug kun med yderst varsomhed og på egen risiko.
- 14) Hold altid børn og dyr på afstand af produktet. Børn må ikke overvåge åben ild.
- 15) Opbevar ikke benzin eller andre brændbare dampe/væsker i nærheden af produktet under brug.
- 16) Anvend eller opbevar ikke gascylindere inden for en afstand på 7 meter af produktet under brug.
- 17) Placér altid produktet på en hård, stabil og varmeresistent overflade, som ikke er brændbar, som f.eks. beton, klippesten eller sten.
- 18) Bær ikke brændbart eller løst tøj, når du anvender produktet.
- 19) Undlad at læne dig over produktet, når du tænder bålet eller under brug.
- 20) Brug altid beskyttelsesmidler (grydelapper, bålhandsker mv.) når du bruger produktet.
- 21) Anvend lange og robuste grillredskaber, når du tilfører eller flytter brændestykker.
- 22) Undlad at indånde røg fra ilden og undlad at få røg i øjnene.
- 23) Rengør og vedligehold produktet regelmæssigt for at undgå fejl og beskadigelse af produktet.
- 24) Stop straks med at bruge produktet såfremt du opdager beskadigelser, fejl eller slitage.

Brug og vedligeholdelse:

- Læg aldrig brænde direkte i bunden af produktet, men sæt altid den nederste og mindste rist i position inden brændet lægges til rette ovenpå samme rist. Sørg altid for at luftrummet mellem bunden af produktet og den nederste rist er fri for aske og andre ting, når du starter balfadet op.
- Hvis du vil flytte produktet til en ny placering, skal du vente til både produkt og indhold er kølet helt af. Efter afkøling fyldes indholdet fra produktet over i en trillebør el. lign. Herefter kan produktet flyttes og efterfølgende fyldes igen.
- **Grillrist:**
Smør grillristen ind i spiseolie før brug for at reducere rustdannelse.
Rengør jævnligt grillristen.
- **Opbevaring:**
Opbevar produktet tørt og fugtfrit for at undgå rust. Vær sikker på at produktet er kølet helt ned inden det pakkes væk.

FR - Wayne Grill

Ne pas utiliser le produit dans un espace confiné et/ou habitable, par ex. maisons, tentes, caravanes, camping-cars, bateaux. Danger de mort par empoisonnement au monoxyde de carbone.

Attention / Avertissement :

1. Lisez le manuel dans son intégralité avant de commencer à utiliser le produit.
2. Pour usage extérieur uniquement.
3. Un montage incorrect du produit peut s'avérer dangereux. Suivez toujours attentivement les instructions d'assemblage et vérifiez que toutes les vis et articulations sont fermes et stables avant d'utiliser le produit.
4. N'utilisez que du bois sec et dur. Il générera plus de chaleur et moins de fumée en brûlant.
5. N'utilisez jamais les éléments suivants sur le produit : charbon, briquettes, bois flotté, déchets, feuilles, papier, carton, contreplaqué, bois peint/teinté/traité sous pression. Évitez les bois tendres tels que le pin ou le cèdre, qui peuvent éjecter des braises.
6. N'utilisez jamais le produit par vent fort.
7. Ne déplacez ou ne touchez jamais une partie quelconque du produit pendant l'utilisation, car il devient très chaud.
8. N'allumez le feu que dans une zone bien ventilée à au moins 7 mètres des murs, des débords de toit, des arbres, des stores, des parapluies, de la végétation sèche ou d'autres matériaux combustibles pour empêcher les flammes/braises d'enflammer ou de faire fondre les matériaux.
9. N'utilisez pas d'alcool ou d'essence pour l'allumage ou le rallumage.
10. Utilisez toujours conformément à toutes les réglementations locales, régionales et nationales en vigueur. Contactez votre service d'incendie local pour plus de détails sur la combustion à l'extérieur.
11. Ne laissez jamais le produit en cours d'utilisation. Assurez-vous d'éteindre complètement le feu avant de quitter le produit. Pour éviter toute blessure aux personnes ou aux biens, surveillez toutes les activités. Avertissez toutes les personnes se trouvant à proximité de la zone de danger et informez-les des précautions de sécurité à prendre en cas d'incendie. Ne faites pas de feu si vous consommez des boissons alcoolisées.
12. La consommation d'alcool et/ou de médicaments sur ordonnance ou non peut nuire à la capacité du consommateur à monter correctement le produit en toute sécurité.
13. À utiliser avec le plus grand soin et à vos propres risques et périls.
14. Tenez les enfants et les animaux à bonne distance du produit. Les enfants ne doivent pas faire de feu.
15. Ne stockez pas d'essence ou d'autres vapeurs ou liquides inflammables à proximité du produit pendant son utilisation.
16. N'utilisez ou ne stockez pas une bouteille de gaz à moins de 7 mètres du produit pendant son utilisation.
17. Placez toujours le produit sur une surface dure, stable et résistante à la chaleur qui ne soit pas inflammable, comme du béton, de la roche ou de la pierre.
18. Ne portez pas de vêtements inflammables ou amples lorsque vous utilisez le produit.
19. Ne vous penchez pas au-dessus du produit lors de l'allumage du feu ou pendant son fonctionnement.
20. Utilisez toujours un équipement de protection (maniques, gants de feu de camp, etc.) lors de l'utilisation du produit.
21. Utilisez des ustensiles pour barbecue longs et robustes lorsque vous ajoutez ou déplacez du bois de chauffage.
22. Évitez d'inhaler la fumée et de l'orienter du feu vers les yeux.
23. Veillez à nettoyer et à entretenir régulièrement le produit pour éviter tout défaut et dommage au produit.
24. Cessez immédiatement d'utiliser le produit si vous remarquez des dommages, des défauts ou de l'usure.

Utilisation et entretien :

- Ne placez jamais de bois de chauffage directement sur le fond du produit, mais veillez à installer la grille inférieure (et la plus petite) avant de placer le bois de chauffage sur la même grille. Assurez-vous toujours que l'espace d'air entre le bas du produit et la grille inférieure est bien exempt de cendres et d'autres éléments avant de commencer à utiliser le produit.
- Si vous souhaitez déplacer le produit vers un nouvel emplacement, vous devez attendre que le produit et son contenu aient complètement refroidi. Le produit peut ensuite être déplacé puis rechargé.
- **Grille de cuisson :**
Lubrifiez la grille de cuisson avec de l'huile de cuisson avant utilisation pour éviter la formation de rouille.
Nettoyez régulièrement la grille de cuisson du barbecue.
- **Stockage :**
Stockez le produit au sec et à l'abri de l'humidité pour éviter la rouille. Assurez-vous que le produit a complètement refroidi avant de le ranger.

NL - Wayne Grill

Gebruik het product niet in een besloten en/of bewoonbare ruimte, b.v. huizen, tenten, caravans, campers, boten. Gevaar voor dodelijke koolmonoxidevergiftiging.

Voorzichtig / Waarschuwing:

1. Lees de volledige gebruiksaanwijzing, voordat je het product in gebruik neemt.
2. Alleen voor gebruik buitenshuis.
3. Onjuiste montage van het product kan gevaar opleveren. Neem altijd zorgvuldig de montage-instructies in acht en controleer of alle schroeven vastzitten en de verbindingen stabiel zijn, voordat je het product gaat gebruiken.
4. Gebruik alleen droog en hard hout. Dat geeft meer warmte en minder rook.
5. Gebruik op het product nooit houtskool, briketten, drijfhout, afval, bladeren, papier, karton, multiplex, geverfd/gebeitst/onder druk behandeld hout. Gebruik geen zachte houtsoorten zoals dennen- of cederhout omdat die gloeiende sintels kunnen produceren.

6. Gebruik het product nooit als het flink waait.
7. Verplaats tijdens het gebruik nooit een deel van het product en raak het ook nergens aan. Het wordt namelijk erg heet.
8. Steek een vuur alleen aan in een goed geventileerde omgeving, op minstens 7 meter van muren, overhangende daken, bomen, jaloezieën, parasols, droge plantengroei of ander brandbaar materiaal. Hierdoor voorkom je dat dingen in brand vliegen door vlammen of vonken.
9. Gebruik geen alcohol of benzine om het vuur (opnieuw) aan te steken.
10. Gebruik altijd in overeenstemming met alle toepasselijke lokale, regionale en nationale voorschriften. Neem contact op met je plaatselijke brandweer voor meer informatie over vuur aansteken in de open lucht.
11. Blijf tijdens gebruik altijd in de buurt van het product. Zorg dat het vuur helemaal gedoofd is voordat je het product achterlaat. Om letsel aan personen of schade aan eigendommen te voorkomen, moet je alle activiteiten goed in het oog houden. Waarschuw iedereen in de directe omgeving van de gevarenzone en wijs hen op de veiligheidsmaatregelen bij open vuur. Er mag geen vuur gestookt worden waar men alcoholische dranken nuttigt.
12. Het gebruik van alcohol of medicijnen - wel of niet op recept - kan het vermogen van de gebruiker aantasten om het product goed te monteren en veilig te gebruiken.
13. Gebruik met uiterste voorzichtigheid en op eigen risico.
14. Zorg dat kinderen en dieren op gepaste afstand van het product blijven. Kinderen mogen in geen geval met vuur omgaan.
15. Bewaar tijdens het gebruik geen benzine of andere ontvlambare dampen of vloeistoffen in de buurt van het product.
16. Bewaar of gebruik geen gascilinder binnen 7 meter van het product tijdens gebruik.
17. Plaats het product altijd op een harde, stabiele en hittebestendige ondergrond die niet vlam kan vatten, zoals beton, rots of steen.
18. Draag geen ontvlambare of losse kleding als je met dit product bezig bent.
19. Buig bij het aansteken van het vuur of tijdens het gebruik niet over het product heen.
20. Gebruik altijd beschermende hulpmiddelen (pannenlappen, kampvuurwanten, enz.) als je met het product omgaat.
21. Gebruik lang en stevig barbecuegerei als je brandhout bijvult of verschuift.
22. Zorg dat je de rook niet inademt en dat het evenmin in je ogen komt.
23. Reinig en onderhoud het product regelmatig om defecten en schade aan het product te voorkomen.
24. Stop onmiddellijk met het gebruik van het product als je schade, defecten of slijtage constateert.

Gebruik en onderhoud:

- Leg brandhout nooit direct op de bodem van het product, maar plaats eerst het onderste en kleinste rooster op de juiste plek voordat je er brandhout op legt. Zorg er altijd voor dat er geen as of andere voorwerpen in de luchtruimte tussen de bodem van het product en het onderste rooster zitten voordat je het product gaat gebruiken.
- Wil je het product op een andere plek neerzetten, dan moet je wachten tot product en inhoud beide volledig afgekoeld zijn. Daarna kun je het product verplaatsen en weer vullen.
- **Grillrooster:**
Smeer het grillrooster voor gebruik in met bakolie, zo verminder je de kans op roestvorming.
Maak het grillrooster regelmatig schoon.
- **Opslag:**
Bewaar het product droog en vochtvrij om roestvorming te voorkomen. Laat het product volledig afkoelen voordat je het opbergt.

CZ - Wayne Grill

**Nepoužívejte výrobek v omezeném a/nebo obytném prostoru, např. domy, stany, karavany, obytné vozy, lodě.
Nebezpečí smrtelné otravy oxidem uhelnatým.**

Pozor / Výstraha:

1. Než začnete výrobek používat, přečtěte si celý návod.
2. Pouze pro venkovní použití.
3. Nesprávná montáž výrobku může být nebezpečná. Před použitím výrobku vždy pečlivě dodržujte pokyny uvedené v návodu k montáži a zkontrolujte pevnost a stabilitu všech šroubů a spojů.
4. Používejte pouze suché a tvrdé dřevo. Při hoření vydává větší žár a vzniká méně kouře.
5. Na výrobku nikdy nepoužívejte: dřevěné uhlí, brikety, naplavené dřevo, odpad, listy, papír, karton, překližka, lakované/barvené/tlakem ošetřené dřevo. Vyhýbejte se měkkému dřevu, jako je borovice nebo cedr, které může způsobovat odlétávání uhlíků.
6. Výrobek nikdy nepoužívejte za silného větru.
7. Během používání nikdy nepohybujte s jakoukoli částí výrobku ani se výrobku nedotýkejte, protože bude velmi horký.
8. Oheň zapalujte pouze v dobře větraném prostoru alespoň 7 metrů od stěn, přesahů střechy, stromů, rolet, deštníků, suchých rostlin nebo jiných hořlavých materiálů, abyste předešli vznícení nebo roztavení materiálů plameny/žhavými uhlíky.
9. K zapalování nebo opětovnému zapalování nepoužívejte alkohol ani benzin.
10. Výrobek vždy používejte v souladu se všemi platnými místními, státními a národními předpisy. Podrobnosti o rozdělování ohně venku vyžádejte u místního požárního sboru.
11. Při používání výrobek nikdy nenechávejte bez dozoru. Před odchodem od výrobku se ujistěte, že je oheň zcela uhašen. Abyste předešli poranění osob nebo škodám na majetku, sledujte veškeré aktivity. Vybídněte všechny osoby v blízkosti nebezpečné zóny k ostražitosti a informujte je o bezpečnostních opatřeních, která je třeba podniknout v případě otevřeného požáru. V místech, kde se konzumují alkoholické nápoje, se oheň nesmí rozdělovat.
12. Užívání alkoholu a léků na předpis či bez předpisu může mít negativní vliv na schopnost uživatele výrobek řádně a bezpečně smontovat a používat.
13. Používejte s mimořádnou opatrností a na vlastní riziko.
14. Děti a zvířata udržujte v dostatečné vzdálenosti od výrobku. Oheň nesmějí obsluhovat děti.
15. Během používání neskladujte v blízkosti výrobku benzin ani jiné hořlavé páry nebo kapaliny.
16. Plynovou láhev nepoužívejte ani neskladujte ve vzdálenosti menší než 7 metrů od výrobku.

17. Výrobek vždy pokládejte na pevný, stabilní a žáruvzdorný povrch, který není hořlavý, např. beton, skálu nebo kámen.
18. Při práci s výrobkem nenoste hořlavé nebo volné oděvy.
19. Neopírejte se o výrobek, když zapalujete oheň nebo během provozu.
20. Když výrobek obsluhujete, vždy používejte ochranné prostředky (chňapky, ochranné rukavice atd.).
21. Při přidávání nebo přemisťování dřevěného uhlí používejte dlouhé a pevné grilovací náčiní.
22. Vyvarujte se vdechování kouře a vniknutí kouře z ohně do očí.
23. Výrobek pravidelně čistěte a udržujte, aby se předešlo jeho závadám a poškození.
24. Pokud si všimnete jakéhokoliv poškození, vady nebo opotřebením, okamžitě přestaňte výrobek používat.

Použití a údržba:

- Palivo nikdy nedávejte přímo na spodní část výrobku, ale nejprve vložte na místo spodní a nejmenší rošt a teprve potom na tento rošt umístěte dřevo. Než začnete výrobek používat, vždy se ujistěte, že v prostoru mezi spodní částí výrobku a spodním roštem není popel a jiné věci.
- Chcete-li výrobek přesunout na jiné místo, musíte počkat, až výrobek a jeho obsah zcela vychladnou. Pak můžete výrobek přemístit a znovu naplnit.
- **Grilovací rošt:**
Před použitím namažte grilovací rošt olejem na vaření, abyste zabránili tvorbě rzi.
Grilovací rošt pravidelně čistěte.
- **Skladování:**
Výrobek skladujte v suchu a bez přístupu vlhkosti, aby se zabránilo vzniku koroze. Před uložením výrobku se ujistěte, že zcela vychladl.

NO - Wayne Grill

Ikke bruk produktet i lukkede rom og/eller områder beregnet for lengre opphold, som hus, telt, campingvogn, husbil, båt osv. Fare for dødsfall som følge av kullstoffgiftning.

Forsiktig / Advarsel:

1. Les hele bruksanvisningen før du begynner å bruke produktet.
2. Kun til utendørs bruk.
3. Feil montering av produktet kan være farlig. Følg alltid monteringsanvisningen nøye, og kontroller at alle skruer og ledd er faste og stabile før produktet brukes.
4. Bruk kun tørt og hardt tre. Det vil avgi mer varme og gi mindre røyk.
5. Bruk aldri følgende på produktet: kull, briketter, drivved, avfall, blader, papir, papp, kryssfiner, malt/beiset/trykkbehandlet tre. Unngå myke treslag som furu eller sedertre, som kan sprute glør.
6. Bruk aldri produktet ved sterk vind.
7. Ikke flytt eller berør noen del av produktet mens det er i bruk, da det vil bli svært varmt.
8. Må kun tennes opp i et godt ventilert område minst 7 meter fra vegger, takoverheng, trær, persiener, paraplyer, tørre planter eller andre brennbare materialer for å hindre flammer/glør i å antenne eller smelte materialer.
9. Ikke bruk alkohol eller bensin til tenning eller gjentening.
10. Skal alltid brukes i samsvar med alle gjeldende lokale, statlige og nasjonale bestemmelser. Kontakt det lokale brannvesenet for mer informasjon om å gjøre opp ild utendørs.
11. Forlat aldri produktet mens det er i bruk. Sørg for å slukke ilden helt før du forlater produktet. Overvåk all aktivitet for å unngå personskade eller skade på eiendom. Varsle alle personer i nærheten om faresonen og informer dem om sikkerhetsforholdsreglene som må tas i tilfelle åpen ild. Ikke fyr opp der det blir drukket alkoholholdige drikker.
12. Bruk av alkohol, reseptbelagte eller ikke-reseptbelagte medisiner kan svekke forbrukerens evne til å montere produktet på en sikker måte.
13. Brukes med ekstrem forsiktighet og på egen risiko.
14. Hold barn og dyr på god avstand fra produktet. Ild må ikke håndteres av barn.
15. Ikke oppbevar bensin eller annen brennbar gass eller væske i nærheten av produktet under bruk.
16. Ikke bruk eller oppbevar gassflaske innenfor 7 meter fra produktet under bruk.
17. Plasser alltid produktet på et hardt, stabilt og varmebestandig underlag som ikke er brennbart, for eksempel betong, stein eller berg.
18. Ikke ha på brennbare eller løse klær når du bruker produktet.
19. Ikke len deg over produktet når du tenner ilden eller under bruk.
20. Bruk alltid beskyttelsesutstyr (grytekluter, grillvotter osv.) når du bruker produktet.
21. Bruk lange og solide grillredskaper når du legger på eller flytter veden.
22. Unngå å puste inn røyken eller få røyken i øynene.
23. Sørg for å rengjøre og vedlikeholde produktet regelmessig for å unngå feil og skader på produktet.
24. Slutt å bruke produktet umiddelbart hvis du oppdager skade, defekter eller slitasje.

Bruk og vedlikehold:

- Plasser aldri veden direkte på bunnen av produktet, men sørg for å sette den nederste og minste risten på plass før du plasserer veden på toppen av denne risten. Pass alltid på at det ikke er aske eller andre ting mellom bunnen av produktet og den nedre risten før du begynner å bruke produktet.
- Hvis du vil flytte produktet til et nytt sted, må du vente til produktet og innholdet er helt nedkjølt. Produktet kan deretter flyttes og deretter etterfylles.
- **Grillrist:**
Smør grillristen med matolje før bruk for å redusere rustdannelse.
Rengjør grillristen regelmessig.
- **Oppbevaring:**
Oppbevar produktet tørt og fuktfritt for å unngå rust. Sørg for at produktet er helt avkjølt før det lagres.